

Beslut om enhetligt utseende på balkongskydd och markiser

Sammanfattning

Styrelsen har i februari 2005 fattat beslut om att alla balkongskydd, balkong- och fönstermarkiser på vår fastighet ska vara enhetligt utformade.

Tyget ska vara enfärgat – mörkgrönt. Fönstermarkiser ska ha en speciell konstruktion med en kassett för tyget som skyddar mot väder och vind.

Bakgrund

Flera boende har framfört synpunkter på att lägenheterna under sommarmånaderna blir väldigt varma. Förslag har framförts på att få montera klimatanläggningar och fönstermarkiser.

Markiser ger, till skillnad från persienner, skugga samtidigt som det låter dagsljuset komma in i lägenheten.

Styrelsen har som svar på detta låtit se över hela fastighetens värme- och ventilationssystem. Resultatet blev att många delar i ventilationssystemet har lagats eller bytts ut. Vår förhoppning är att det redan idag ska märkas att ventilationen fungerar på ett tillfredsställande sätt.

Klimatanläggningar (med värmeväxlare på fasaden) till enskilda lägenheter ger styrelsen inte tillstånd till.

Markiser och balkongskydd får dock monteras under förutsättning att man följer de regler om enhetligt utseende och funktion som styrelsen numera har beslutat om. För att försäkra oss om att detta görs har vi dessutom utsett en entreprenör. Efter kontakter med en rad markisföretag, har vi valt Sjöbergs Markiser & Persienner AB i Bromma.

Här följer de regler som gäller för Brf Herden 8

Mörkgrönt och enfärgat

Balkongskydd och markiser ska vara enfärgade och mörkgröna. Kulören heter [SANDATEX, Arkitekt Kollektion, # 407/6](#). Färgprov på valt markistyg finns att få låna hos fastighets-skötaren.

Markiser med kassetter

Den typ av fönstermarkiser som föreningen godkänner är av typen ”kassettmarkis”. Det innebär montage av en täckande kassett i anodiserad aluminium som skyddar markisväven mot regn och smuts. Fabrikat och modell är specificerat: [OPM, Master kassettmarkis](#) (se bifogad produktinformation).

Montering

Balkongskydd ska monteras med tyget flätat mellan balkongspjälorna, ”slalom” mellan varannan spjåla. D.v.s. tyget träs innanför två balkongspjälor, utanför två, innanför två o.s.v. Markistyget fästs därefter med snöre och s.k. öljetter i de fyra hörnen samt en eller ett par öljetter på längden (beroende på längden/bredden på balkongräcket)

Fönstermarkiser (med kassett) ska monteras med så kallade nischkonsoler i fönsterramen för att undvika borrhåring i tegelväggen. Markisen ska manövreras från insidan av fönstret. Balkongmarkiser ska monteras med hjälp av aluminiumstag (i produktbladet, ”Balkongstag”) eller expanderfästen, dvs helt utan att borrhål för skruvar behöver göras i vare sig betongen eller i fasaden.

Leverantör

Styrelsen har i februari 2005 träffat överenskommelse med Sjöbergs Markiser & Persienner AB. Sjöbergs har besökt föreningen och gjort en noggrann inventering samt mätningar och har skaffat sig en god uppfattning om hur våra balkonger och fönster ser ut. De är också informerade om den standard som från och med nu gäller i vår fastighet.

Sjöbergs Markiser & Persienner AB

Org.nr. 556641-4271
tel: 08-256622
Drottningholmsv. 272
167 32 BROMMA
mail: info@sjobergsmarkiser.se
webadr: <http://www.sjobergsmarkiser.se>

Prisuppgifter

Sjöbergs Markiser & Persienner AB erbjuder följande priser till föreningens boende:

Fönstermarkiser

- Typ 1 Markis som täcker fönsterparti med två rutor
- Typ 2 Markis som täcker fönsterparti med tre rutor
- Typ 3 Markis som täcker fönsterparti med en ruta samt balkongdörr (fransk balkong)
- Typ 4 Markis som täcker fönsterparti med två rutor samt balkongdörr (fransk balkong)

Balkongmarkiser

- Typ 1 2 rok (delad balkong)
- Typ 2 3-4 rok
- Typ 3 5 rok

Balkongskydd

- Typ 1 2 rok (delad balkong)
- Typ 2 3-4 rok
- Typ 3 5 rok

För andra varianter/längder vänligen kontakta Sjöbergs.
I alla priserna ingår moms och montering. Nedanstående priser gäller för hela säsongen 2005.

I samband med beställning erbjuds uppdelning av betalningen på tre månader. Enda tillägget är en aviseringsavgift om 45kr per räkning. I övrigt är betalningsvillkoret inbetalning mot faktura 10dgr netto. Fakturering sker efter att monteringen är gjord.

Fönstermarkiser	Balkongmarkiser	Balkongskydd
Typ 1 3097:- Typ 2 3644:- Typ 3 3570:- Typ 4 4084:-	Typ 1 4147:- Typ 2 5223:- Typ 3 6184:-	Typ 1 834:- Typ 2 1512:- Typ 3 1848:-

Beställning

Den som önskar beställa markis och/eller balkongskydd vänder sig direkt till Sjöbergs. Föreningen tar inte emot enskilda beställningar. Samtliga boende i föreningen har fått detta erbjudande under februari och mars 2005.

Ni som redan har markis/balkongskydd

Styrelsen har i mitten av februari grundligt inventerat de markiser och balkongskydd som finns monterade på vår fastighet och beslutat att under vissa omständigheter ersätta kostnaden för byte av tyg till den kulör som föreningen nu fastställt. Detta gäller endast för de boende som idag har nyinköpta balkongskydd. Inköpta under år 2004.

Förutsättning är att:

- kvitto som utvisar kostnaden för byte av tyg (Obs viktigt! Inte helt ny markis – bara det nya tyget.) ska vara styrelsen tillhanda senast 2005-05-15.
- Kvitton i original bifogas ansökan om ersättning. Kvittona lämnas efter utbetalning tillbaka till den boende.

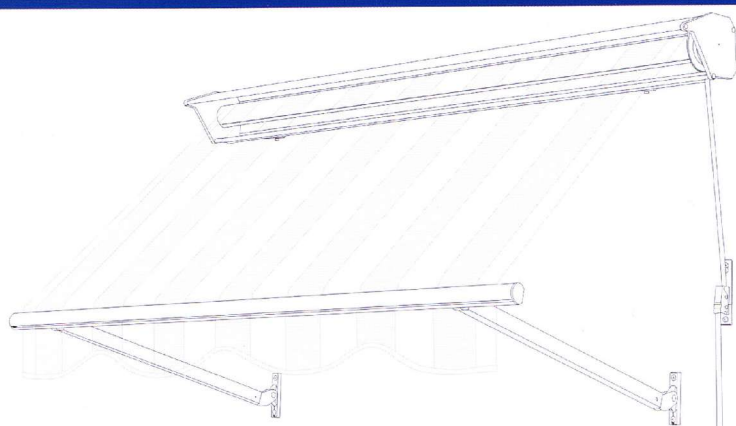
Ni måste dock kontakta styrelsen innan ni beställer nytt tyg, visa upp kvittot på det gamla och kontrolleras att ni finns med på den inventeringslista vi gjort 2005-02-20 och få skriftligt klartecken med ersättningen från styrelsen.

Från och med den 1 juni 2005 gäller att alla markiser och balkongskydd skall ha denna enhetliga färg och uppsättningsanordning.

Styrelsen i februari 2005



Master kassettmarkis

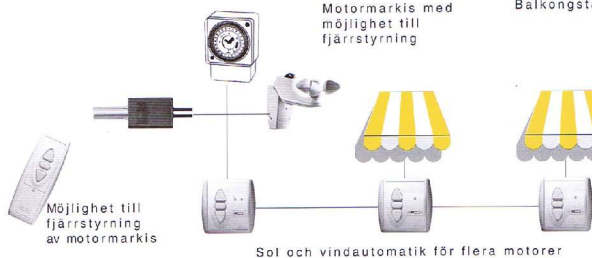
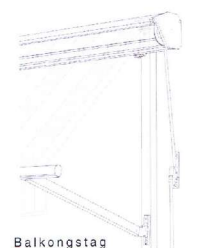
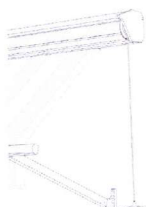


OPMs Master fönstermarkis ger det perfekta solskyddet för fönstret. Den ger en behaglig inomhus-temperatur och skyddar inredningen mot solblekning. Dessutom skyddar den fönsterbågar och karmar mot väder och vind.

OPMs Master har en stor täckande kassett i anodiserad aluminium som skyddar väven mot regn smuts och snö.

Markisen finns även utan kassett - OPMs Joker - (finns på ett särskilt produktblad).

OPMs Master förbättrar och höjer upp utseendet på fasaden.



Produktinformation

Material

Kassett- / arm- / frontprofil: Strängpressad anodiserad aluminium alt. vitlackerad RAL9010.

Dukrör: Galvaniserat stål, Ø 43 mm eller Ø 70 mm.

Kassettgavel: Polyamid

Bandrulle: ABS gjuten plast Ø 43 mm.

Rörbeslag: Pressgjuten aluminium alt. plast, Ø 43 mm / Ø 70 mm.

Väggkonsoll: Strängpressad anodiserad aluminium.

Nischkonsoll: Elförzinkat stål.

Arm, väggdel: Pressgjuten aluminium.

Arm, frontdel: Strängpressad aluminium.

Gavelskruv: Elförzinkat stål.

Dragband: 9 mm Polyester.

Draglina: 3 mm Polyester.

Bandlås: Elförzinkat stål

Sidoförskjutning: Pressgjuten zink

Snäckväxel: Pressgjuten aluminium / zink.

Balkongben (stag): Strängpressad anodiserad aluminium. Längd 300 cm.

Balkongben / monteringsatts: Pressgjuten aluminium.

Manövrering

Dragband, lina, snäckväxel / vev, vevbox eller elmotor

Montering

Vägg, fönsternisch.

Övrigt

Se baksidan.



Beskrivning - Beställningsuppgifter

- Markisen monteras på vägg ovanför fönstret eller direkt på fönsterkarmen med nischbeslag.
- Markisens totalbredd är lika med ytterkant gavlar. Markisduken är 8 cm smalare än totalbredden.
- Armarna har inbyggda fjädrar som ger markisen rätt dukspänning.
- Tappen i bandtrumman är fjäderbelastad för att förenkla framtida dukbyten.

Manövreringsalternativ

- Dragband
- Vevbox
- Snäckväxel / vev.
- Motormanövrering som kan kombineras med sol- och vindautomatik.
- Master kan seriekopplas med snäckväxel alt. motor.
- Master kan seriekopplas för burspråk (3 markiser).

Rekommenderade maxmått

Reglage	Bredd	Armlängd
Dragband	400	150
Vevbox	400	150
Snäckväxel Ø 70mm rör	475	80
Motor Ø 70mm rör	475	80
Motor Ø 50mm rör	400	120
Seriekoppling Rak	15 m	
Seriekoppling Burspråk	3 markiser	Max 6 armar

Mått i cm där annan enhet ej är angiven.

Konsoll- / armfördelning

Markismått	Antal konsoller	Antal armar
80 - 290	2	2
300 - 400	3	2
410 - 475	4	3

Måttagning

- Breddmått på markisen skall vara 10-15 cm bredare på var sida om fönstret. Markisens bredd är ytterkant på gavlarna.
- Monteras markisen i nisch skall detta påpekas vid beställning.
- Nischbeslag finns för 4, 7, 10 och 13 cm djup fönsternisch.
- Markisarmen skall vara minst halva fönsterhöjden.
- Utfallet = armlängden.

Markisväv

Markisväven är av 100% acryl med dukvikt på 300g / m² och är teflonimpregnerad mot röta och smuts.

Färgåktethet: 7-8 (skala 1-8).

Miljöinformation

OPMs markisduk (acryl) förorsakar inga ekologiska problem. Väven är luftfri och inte giftig eller toxisk (enl. Öko-Tex). Metall, aluminium och plastdetaljer är återvinningsbara.

Återförsäljare:

