

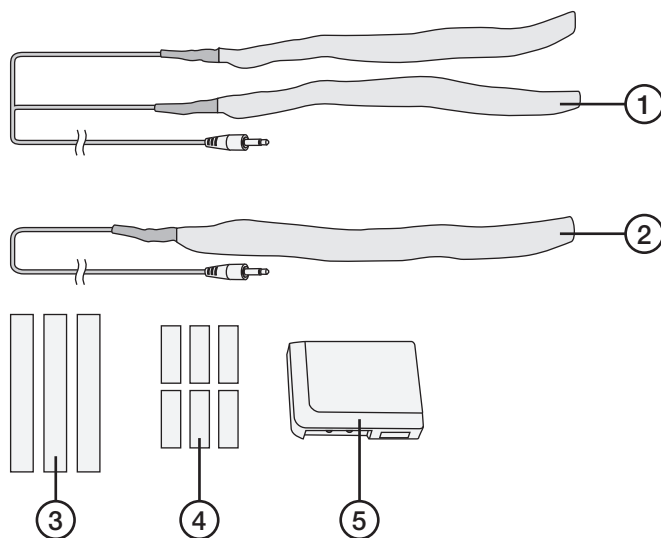
Dropp-Stop 600 Water Leak Alarm

Art.no 36-4719

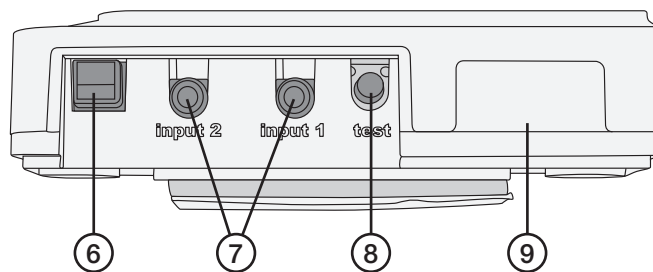
Please read the entire instruction manual before use and save it for future reference. We reserve the right for any errors in text or images and for making any necessary technical changes to this document. If you should have any questions concerning technical problems please contact our Customer Services.

Description of the product

- Water leak alarm with three moisture sensors.
- Sounds an alarm for leaking pipes, pipe connections, waste pipes, and so on.
- Powered by one 6F22/6LR61 battery (9 V).



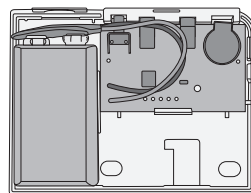
1. 1.3 metres of cable with two moisture sensors
2. 1.5 metres of cable with one moisture sensor
3. Tape
4. Burr fastener tape
5. Alarm unit



6. Loudspeaker
7. Inputs 1 and 2
8. Test button
9. Snap lock

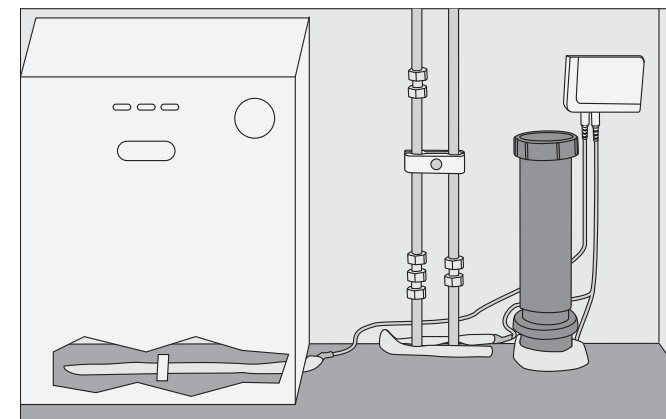
Assembly

1. Carefully release the snap lock (9) and open the alarm unit.
2. Install the battery supplied.



3. Carefully close the alarm unit.
4. Remove the protective paper from the self-adhesive burr fastener tape on the back of the alarm unit and secure the unit in a suitable location. Remember to install the alarm unit so that the sensor cables can reach it when the sensors are in place.
5. Run the cable that has two moisture sensors at the waste and at the water pipes, for example (see the installation example).
6. Run the cable that has one moisture sensors at the water and waste pipes of the dishwasher, for example (see the installation example). **NOTE:** To prevent the alarm being activated by condensation on the pipes, position the sensors 1 to 2 centimetres from the pipes.
7. Attach the burr fastener tape (4) to the floor and press the sensor's burr fastener tape onto the burr fastener tape on the floor.
8. Apply the tape (3) straight over the sensors so that they make good contact with the floor.
9. Connect the cables to the inputs of the alarm unit (7).

Installation example



Use

- If a leak has developed and the alarm is activated it will sound for about 14 days by emitting three short audible signals ("beeps") in succession.
- If the moisture sensors have become wet, unplug the cables from the alarm unit and allow the sensors to dry thoroughly. They can then be used again.

Care and maintenance

- Test the battery by pressing the test button (7). If the battery is fully charged, the alarm emits three short beeps.
- If the battery needs to be replaced, the alarm emits one short beep every 30 seconds.

Waste management

When the time comes to dispose of the product, do so in accordance with local regulations. If you are not sure what to do, ask your local authority.

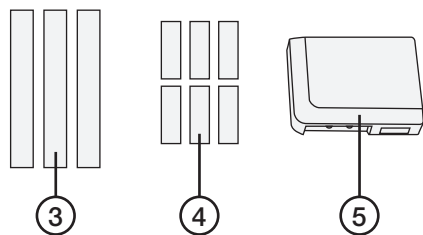
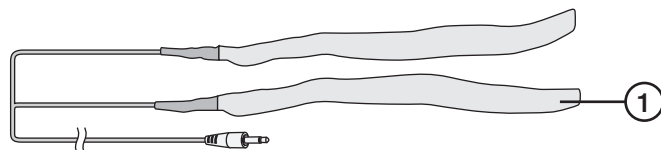
Vattenlarm Dropp-stop 600

Art.nr 36-4719

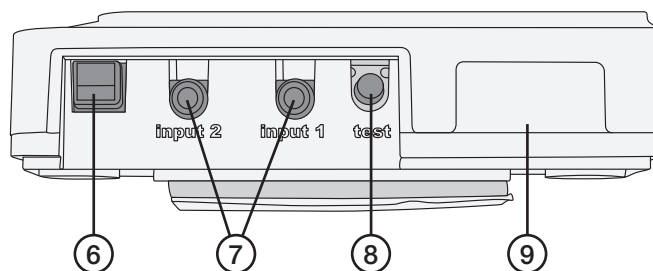
Läs igenom hela bruksanvisningen före användning och spara den sedan för framtida bruk. Vi reserverar oss för ev. text- och bildfel samt ändringar av tekniska data. Vid tekniska problem eller andra frågor, kontakta vår kundtjänst.

Produktbeskrivning

- Vattenlarm med 3 fuktavkännare.
- Larmar vid läckande rör, röranslutningar, avlopp o.d.
- Drivs av 1 x 6F22/6LR61-batteri (9 V).



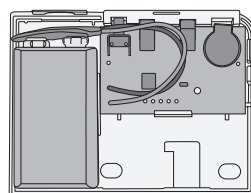
1. 1,3 m kabel med 2 fuktavkännare
2. 1,5 m kabel med 1 fuktavkännare
3. Tejp
4. Kardborretejp
5. Larmdon



6. Högtalare
7. Input 1 och 2
8. Testknapp
9. Snäpplås

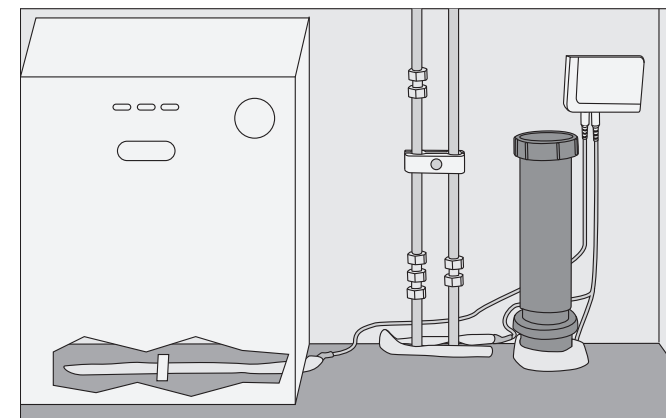
Montering

1. Vik försiktigt ut snäpplåset (9) och öppna larmdonet.
2. Montera det medföljande batteriet.



3. Tryck försiktigt ihop larmdonet igen.
4. Ta bort skyddspapperet från det självhäftande kardborrefästet på larmdonets baksida och montera donet på lämplig plats. Tänk på att montera så att avkännarnas kablar räcker fram till larmdonet när avkännarna kommit på plats.
5. Lägg ut kabeln som har 2 fuktavkännare vid t.ex. avloppet och vattenrören (se monterings exempel).
6. Lägg ut kabeln som har 1 fuktavkännare vid t.ex. diskmaskinens vatten- och avloppsrör (se monterings exempel).
OBS! För att undvika att larmet aktiveras vid kondens på rören, placera avkännarna 1–2 cm från rören.
7. Fäst kardborretejpen (4) på golvet/underlaget och fäst avkännarnas kardborrefästen på tejpens så att de sitter stadigt.
8. Klistra tejpens (3) rakt över avkännarna så att de får bra kontakt med golvet.
9. Anslut kablarna till larmdonets ingångar (7).

Monteringsexempel



Användning

- Om en läcka har uppstått och larmet aktiveras larmar det i ca 14 dagar genom att i följd avge tre korta ljudsignaler.
- Om fuktavkännarna har blivit blöta, dra ur kablarna ur larmdonet och låt avkännarna torka ordentligt. De kan sedan användas igen.

Skötsel och underhåll

- Testa batteriet genom att trycka in testknappen (8). Larmet avger tre korta ljudsignaler om batteriet är fulladdat.
- Larmet indikerar att batteriet behöver bytas genom att avge en kort ljudsignal var 30:e sekund.

Avfallshantering

När du ska göra dig av med produkten ska detta ske enligt lokala föreskrifter. Är du osäker på hur du ska gå tillväga, kontakta din kommun.

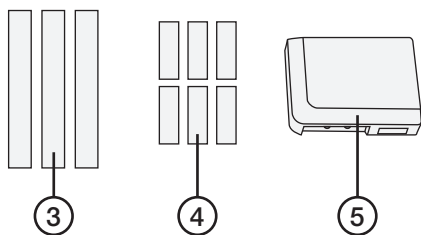
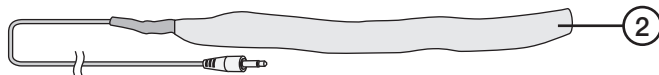
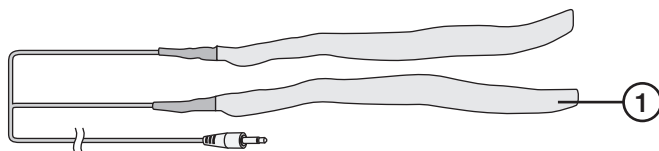
Lekkasjevarsler Dropp-stop 600

Art.nr. 36-4719

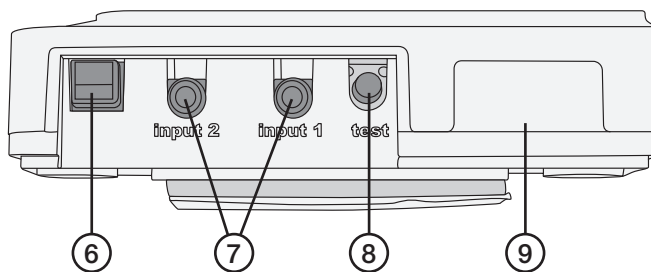
Les nøye igjennom hele bruksanvisningen og ta vare på den til senere bruk. Vi reserverer oss mot ev. tekst- og bildefeil, samt forandringer av tekniske data. Ved tekniske problemer eller andre spørsmål, ta kontakt med vårt kundesenter.

Produktbeskrivelse

- Lekkasjevarsler med 3 fuktfølere.
- Varsler ved lekkende rør, rørkoblinger, avløp o.l.
- Drives av 1 x 6F22/6LR61-batteri (9 V).



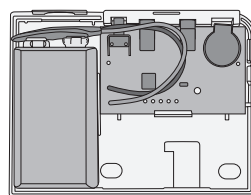
1. 1,3 m kabel med 2 fuktfølere
2. 1,5 m kabel med 1 fuktføler
3. Teip
4. Borelåsteip
5. Alarm



6. Høytaler
7. Input 1 og 2
8. Testknapp
9. Hurtiglås

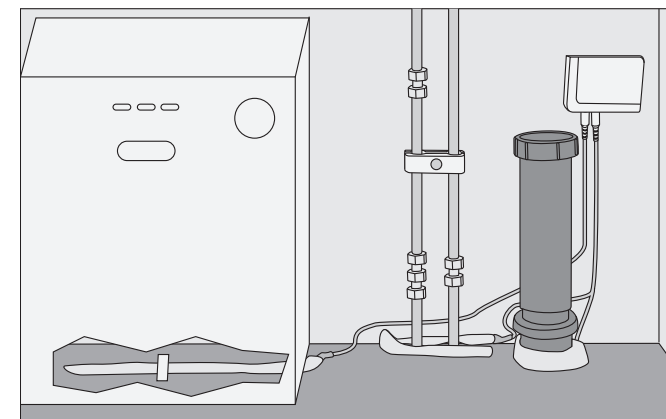
Montering

1. Brett hurtiglåsen forsiktig ut og åpne alarmen.
2. Monter batteriet.



3. Trykk forsiktig alarmen sammen igjen.
4. Fjern beskyttelsespapiret fra det selvhæftende borelåsfastet og på alarmens bakside, og monter alarmen på en passende plass. Husk å montere slik at følernes kabler rekker fram til alarmen.
5. Legg kabelen med de 2 følerne ved for eksempel avløpet og vannrøret (se fig.).
6. Legg kabelen med den ene føleren ved for eksempel oppvaskmaskinens vann og avløpsrør (se fig.).
OBS! For å unngå at alarmen aktiveres ved kondens på rørene, plasseres følerne 1 til 2 cm fra rørene.
7. Fest teipen på gulvet/underlaget og fest følernes feste på denne slik at de sitter godt festet.
8. Klistre teipen rett over følerne slik at de får god kontakt med gulvet.
9. Kablene kobles til alarmens innganger.

Monteringseksempel



Bruk

- Hvis en lekkasje skulle oppstå og alarmen aktiveres, vil alarmen varsle i ca. 14 dager ved å avgi tre korte lydsignaler med jevne mellomrom.
- Hvis følerne er blitt våte trekkes kablene ut av alarmenheten og tørkes. Når de er ordentlig tørre kan de plugges inn igjen.

Stell og vedlikehold

- Batteriene testes ved å trykke inn testknappen. Alarmen avgir tre korte lydsignaler hvis batteriet er fulladet.
- Alarmen indikerer at batteriet trenger å skiftes ut ved å avgi et kort lydsignal hvert 30. sekund.

Avfallshåndtering

Når produktet skal kasseres, må det skje i henhold til lokale forskrifter. Ved usikkerhet, ta kontakt med lokale myndigheter.

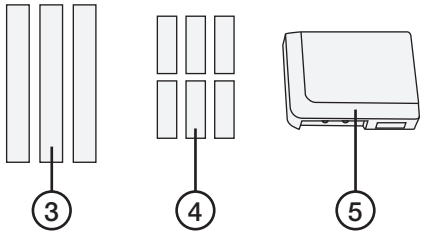
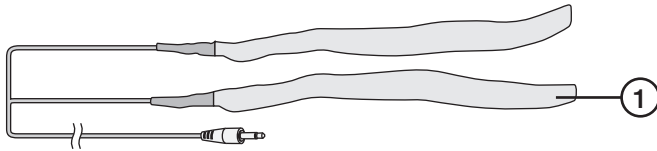
Kosteusvaroitin Dropp-stop 600

Tuotenro 36-4719

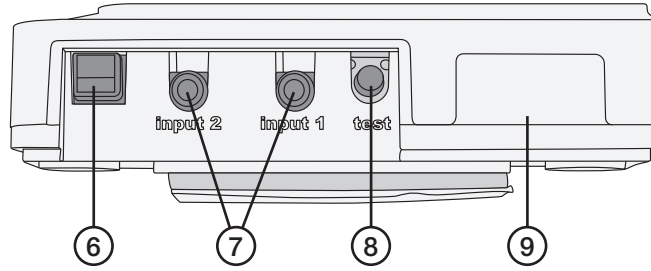
Lue käyttöohjeet ennen tuotteen käyttöönottoa ja säilytä ne tulevaa tarvetta varten. Pidätämme oikeuden teknisten tietojen muutoksiin. Emme vastaa mahdollisista teksti- tai kuvavirheistä. Jos laitteeseen tulee teknisiä ongelmia, ota yhteys myymälään tai asiakaspalveluun.

Tuotekuvaus

- Kosteusvaroitin, jossa 3 kosteustunnistinta.
- Hälyttää vuotavista putkista, putkiliitännöistä, viemäreistä ym.
- Toimii 6F22/6LR61-paristolla (9 V).



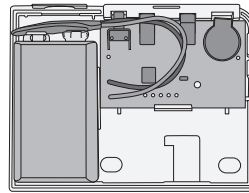
1. 1,3 m:n kaapeli, jossa 2 kosteustunnistinta
2. 1,5 m:n kaapeli, jossa 1 kosteustunnistin
3. Teippi
4. Tarranauhateippi
5. Hälytysyksikkö



6. Kaiutin
7. Sisääntulot 1 ja 2
8. Testipainike
9. Pikalukitus

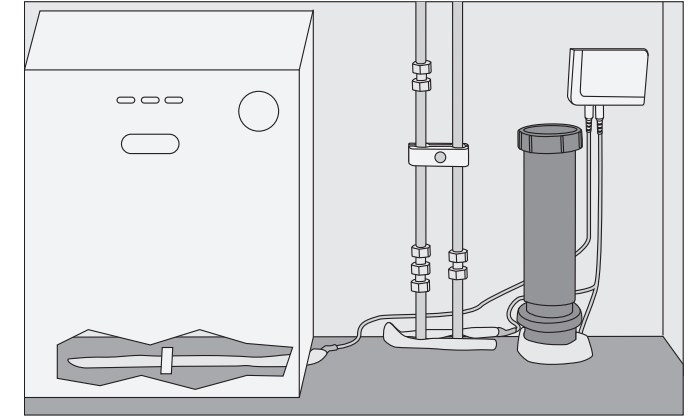
Asennus

1. Avaa pikalukitus (9) varovasti ja avaa hälytysyksikkö.
2. Asenna pakkauksen mukana tuleva paristo.



3. Paina hälytin varovasti kiinni.
4. Poista suojapaperi hälyttimen takapuolella olevasta tarranauhasta ja asenna hälytin sopivaan paikkaan. Asenna hälytin siten, että tunnistinten kaapelit riittävät hälyttimeen tunnistinten ollessa paikoillaan.
5. Asenna kaapeli, jossa on 2 kosteustunnistinta, esim. viemäriin tai vesiputkeen (katso asennusesimerkkiä).
6. Asenna kaapeli, jossa on 1 kosteustunnistin, esim. astianpesukoneen vesiputkeen tai viemäriputkeen (katso asennusesimerkkiä). **Huom.!** Jotta hälytin ei aktivoitu putkeen muodostuvan kondenssin vuoksi, aseta tunnistimet 1–2 cm:n päähän putkesta.
7. Kiinnitä tarranauhateippi (4) lattiaan/alustaan ja kiinnitä tunnistimien tarranauhat kunnolla siihen.
8. Liimaa teippi (3) suoraan tunnistimien päälle, jotta ne saavat hyvän kosketuksen lattiaan.
9. Liitä kaapelit hälyttimen sisääntuloihin (7).

Asennusesimerkki



Käyttö

- Jos on tapahtunut vuoto ja hälytin aktivoituu, hälytys (kolme peräkkäistä lyhyttä äänimerkkiä) jatkuu noin 14 päivää.
- Jos kosteustunnistimet ovat kastuneet, irrota kaapelit hälyttimestä ja anna tunnistimien kuivua kunnolla. Kuivumisen jälkeen tunnistimia voi taas käyttää.

Huolto ja ylläpito

- Testaa paristo painamalla testipainiketta (8). Jos paristossa on virtaa, kuuluu kolme lyhyttä äänimerkkiä.
- Jos paristo on vaihdettava, kuuluu lyhyt äänimerkki 30 sekunnin välein.

Kierrätys

Kierrätä tuote asianmukaisesti, kun poistat sen käytöstä. Tarkempia kierrätysohjeita saat kuntasi jäteneuvonnasta.